

AM·PM

CLEANCARE



CCC7851WH  
CCC7852WH


RUS

<b>Меры предосторожности.....</b>	<b>03</b>
<b>Технические характеристики.....</b>	<b>06</b>
<b>Комплект поставки.....</b>	<b>08</b>
<b>Внешний вид устройства.....</b>	<b>09</b>
<b>Инструкция по установке.....</b>	<b>11</b>
<b>Инструкция по применению.....</b>	<b>15</b>
<b>Ежедневное техническое обслуживание.....</b>	<b>20</b>
<b>Руководство по устранению неисправностей.....</b>	<b>23</b>



## Меры предосторожности

Пожалуйста, внимательно прочитайте инструкцию перед установкой и сохраните ее в доступном месте для использования в будущем.



Соблюдайте все меры предосторожности и предупреждения во избежание травм.

	<b>Предупреждение</b>	Соблюдайте все меры предосторожности и предупреждения во избежание травм.
	<b>Предосторожность</b>	Неправильное обращение может привести к возможному смертельному исходу или тяжелым травмам.

## Иллюстрация символов

Символ	Обозначение
	Запрещенные действия
	Обязательные действия

## Предупреждение

	Не выбрасывайте окурки и другие горячие предметы в унитаз во избежание возгорания.
	Никогда не разбираете, не ремонтируете и не вносите технические изменения в изделие во избежание поражения током.
	Не мойте электронные части и сетевой кабель водой и моющими средствами во избежание возгорания и поражения током.
	Не дотрагивайтесь мокрыми руками до вилки розетки во избежание поражения током.
	Запрещается подключать другие устройства в одну розетку.
	Запрещается использовать удлинители и розетки в неисправном состоянии во избежание пожара и поражения током.
	Неисправный сетевой кабель должен быть заменен производителем, сервисной службой или квалифицированным специалистом во избежание риска.
	Данный продукт является электронным прибором и должен располагаться вдали от воды. Не допускать попадания жидкости.
	Не накрывать и не блокировать рукой и другими предметами воздушный выход сушилки во избежание ожога и поражения.
Не накрывайте изделие во время замыкания во избежание возгорания и ожогов.	

## Меры предосторожности

### Предупреждение



#### Обязательные операции

Обязательно использовать УЗО.

Не устанавливайте и не используйте изделие во влажных помещениях, таких как парная, сауна и т.д.

Подключайте данный продукт только к исправно заземленной розетке.

Убедитесь, что электророзетка соответствует государственному стандарту (левая - нулевая, правая - под напряжением).

Данный продукт должен использоваться под напряжением 220В–240В, 50/60Гц, и силой тока не менее 10А. Вилка сетевого шнура должна быть оснащена заземлителем или защитой от утечки тока, или похожим высокочувствительным выключателем (номинальная чувствительность тока до 10мА).

Рекомендуется использовать водонепроницаемые розетки, установленные вдали от возможного попадания влаги.

Не используйте старые шланги подачи воды во избежание протекания, пожара или поражения током. При установке изделия использовать комплектующие и шланг из комплекта поставки.

При транспортировке изделия из холодной или влажной окружающей среды в помещение с комнатной температурой, подождите 2 часа пока конденсат испарится. Выполнение указаний предотвратит короткое замыкание изделия.

Для модели CCC7852WH обязательно использовать сетевой кабель 3×1,5.

Для модели CCC7852WH обязательно убедитесь, что всеполюсный выключатель сети включен в розетку.

### Предосторожность



Во время грозы настоятельно рекомендуется обесточивать изделие.

Не используйте изделие вблизи ванны и емкости с водой.

Не погружайте изделие в воду и другие жидкости.

Не прикасайтесь к изделию, если оно упало в воду. Немедленно отключите питание.

Не вставляйте на унитаз.

Унитаз должен быть закреплен креплениями к полу или на инсталляцию.

Не вставляйте на электронную часть, крышку и сиденье изделия.

Не используйте полироли, бензин, медицинские жидкости, чистящие средства, средства от насекомых и жесткие щетки для мытья изделия.

Используйте только проточную или питьевую воду.

Не устанавливайте изделие под открытыми солнечными лучами.

Данный продукт имеет систему плавного закрывания крышки (микролифт). Резкое нажатие или давление могут повредить механизм.

Не подключайте воду от системы отопления. Убедитесь, что шланг подключен к выходу воды с температурой ~35°C.

Не облакачивайтесь на изделие во время использования во избежание поломки.

Если изделие не работает должным образом или выдает предупреждающие сигналы, немедленно прекратите использование и отключите вилку сетевого кабеля изделия от сети.

### Предосторожность



#### Обязательные операции

Во время установки, ремонта, разборки и чистки изделия электропитание и водоподача должны быть отключены.

Если температура помещения ниже 0°C, осушите бачок во избежание замораживания.

Если крышка не используется более 3-х дней, слейте воду из контейнера и вытащите вилку сетевого кабеля из розетки.

Устройство не должно использоваться людьми (включая детей) с ограниченными физическими, тактильными и умственными способностями или с ограниченными опытом и знаниями без наблюдения или соответствующих инструкций.

Следите за детьми, чтобы они не играли с устройством.

Устройство может использоваться детьми от 8 лет и старше, людьми с ограниченными физическими, тактильными и умственными способностями или с ограниченными опытом и знаниями, если они были проинструктированы относительно использования устройства безопасными путями и осознают возможные риски.

Дети не должны играть с устройством.

Чистка и уход не должны выполняться детьми без присмотра.

Поддерживайте комнатную температуру во избежание поломки из-за замерзания


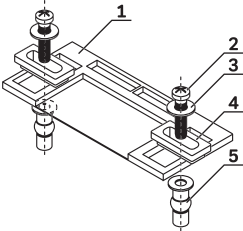
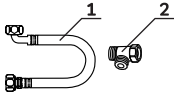



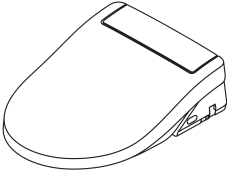
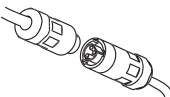
## Технические характеристики

Основное устройство	Номинальное напряжение	AC 220–240V,50/60Гц
	Потребляемая мощность	1050–1250Вт
	Рекомендованное давление в водопроводной сети	мин. 0,07 МПа (20 л/мин) макс. 0,8 МПа (гидростатическое)
	Электропровод	160 см, модель SEB7851WH 20 см, модель CCC7852WH
Устройство для омыwania тела	Объем емкости для воды	600 мл
	Мощность нагревательного элемента	1000Вт
	Температура воды на выходе устройства	6 настраиваемых уровней
	Объем воды, расходуемой при работе функции	5 настраиваемых уровней
	Режимы омыwania	Омыwanie задней области тела / массаж. Дамский душ
	Положение форсунки функции омыwania	5 настраиваемых уровней
	Защита от чрезмерного напора воды	Стабилизатор давления, автоматическое устройство разгрузки под давлением
	Анти-загрязняющее устройство	Быстрое устройство сброса воды, автоматическая очищающая насадка, анти-сифонное устройство, фильтрующее устройство
	Защитное устройство	Датчик уровня воды, датчик температуры, биметаллический термостат, датчик контроля температуры предохранителей, защитное заземление
Функция сушки	Скорость подачи теплого воздуха	более 4 м/с
	Температура нагрева воздуха	6 различных регулировочных уровней
	Мощность нагревательного элемента	250Вт
	Устройство защиты	Температурный предохранитель, датчик температуры, термостат биметаллический

<b>Сиденье с подогревом</b>	<b>Температура поверхности</b>	6 различных регулировочных уровней
	<b>Мощность нагревательного элемента</b>	50Вт
	<b>Механизм поднятия и опускания</b>	бесшумный микролифт (механизм плавного опускания), быстросъемный вариант крепления к унитазу
	<b>Система защиты от перегрева</b>	Температура сиденья будет автоматически понижаться до уровня 1 в течение 10 минут после использования.
	<b>Блокировочное устройство</b>	Датчик сиденья, датчик температуры, биметаллический термостат, температура предохранителя
<b>Дополнительные функции</b>	<b>Дежурная подсветка</b>	Интеллектуальный режим, обычно выключен
	<b>Пользовательская настройка</b>	Чтобы избежать помех от пульта дистанционного управления режим. от многопользовательского режима.

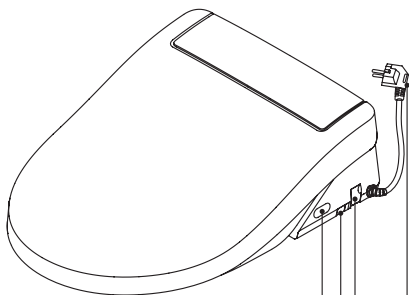
## Комплект поставки

### Комплект поставки

Комплектация пульта дистанционного управления		
Комплект установочного крепежа	<ol style="list-style-type: none"><li>1. опорная плита (основание крепежа)</li><li>2. винт (2 шт.)</li><li>3. плоская шайба (2 шт.)</li><li>4. пластмассовый диск (2 шт.)</li><li>5. резиновый анкер (2 шт.)</li></ol>	
Комплект подключения к водоснабжению	<ol style="list-style-type: none"><li>1. подводка водоснабжения</li><li>2. 2х-контактный разъем</li></ol>	
Инструкция по эксплуатации	1.	
Гарантийный талон	2.	
Монтажный шаблон	3.	
Внешний вид устройства		
Комплект подключения к электропитанию CCC7852WH	Соединительная колодка	



CCC7851WH

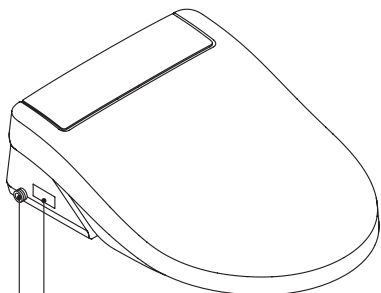


Датчик сигнала пульта ДУ

Кнопка снятия сиденья

Панель слива воды

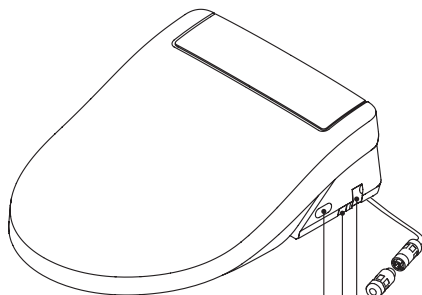
Вилка сетевого кабеля



Разъем подключения водоснабжения

Кнопки управления устройством

CCC7852WH

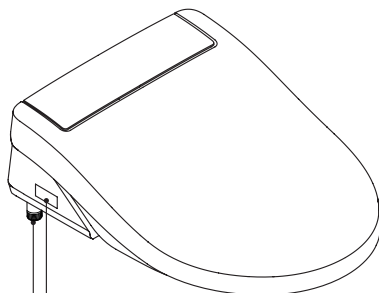


Датчик сигнала пульта ДУ

Кнопка снятия сиденья

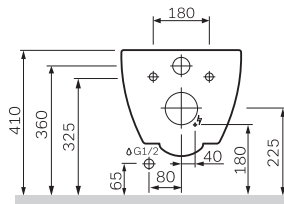
Панель слива воды

Соединительная колодка



Разъем подключения водоснабжения

Кнопки управления устройством



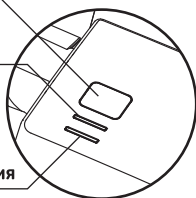
Производитель оставляет за собой право на конечную трактовку данной инструкции. Инструкция может меняться без предварительного уведомления. Изображение изделия может отличаться по цвету и внешнему виду от оригинала.

## Внешний вид устройства

Окно приемника  
дистанционного  
управления

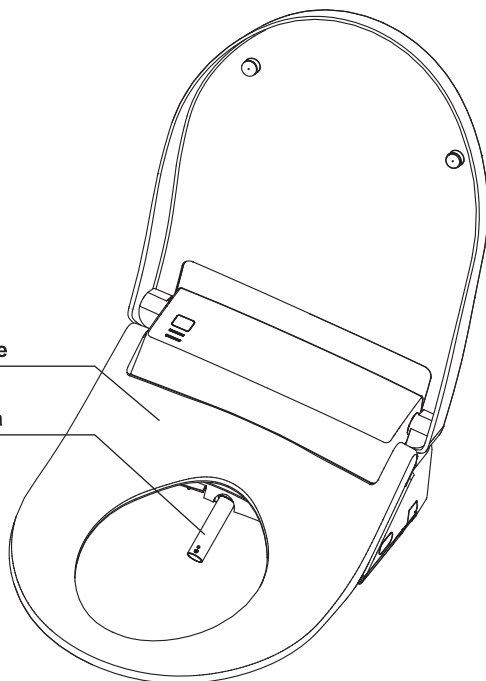
Индикатор  
мощности

Индикатор  
энергосбережения



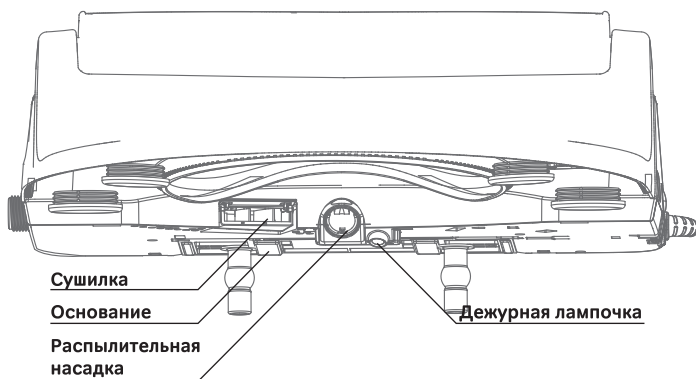
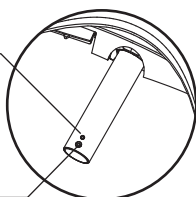
Сиденье

Насадка



Отверстие  
для омывания  
задней  
части тела

Отверстие  
для омывания  
интимной зоны  
для женщин



Сушилка

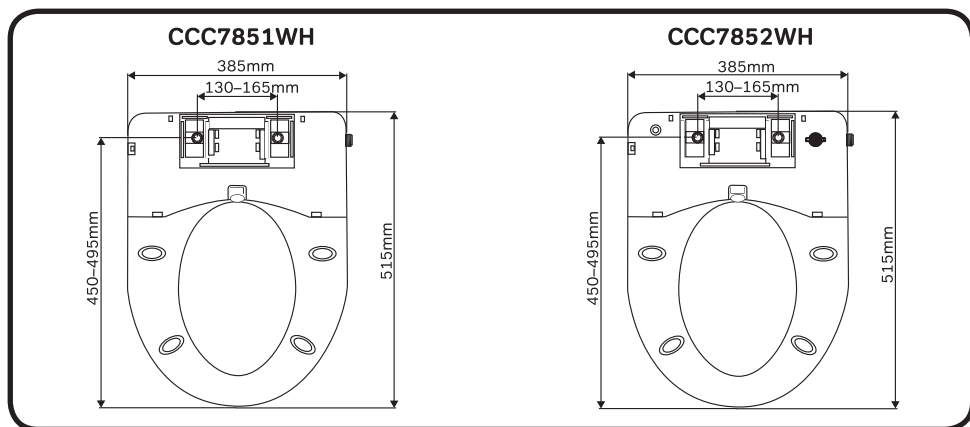
Основание

Распылительная  
насадка

Дежурная лампочка

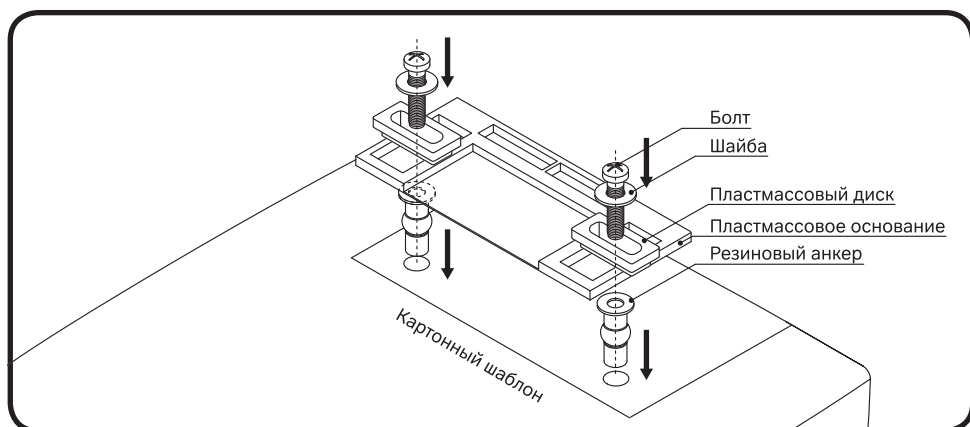
## Чертеж установочных размеров

Пожалуйста, проверьте, соответствуют ли размеры унитаза указанным ниже размерам.



## Установка крепежа и опорной плиты

Разверните монтажный шаблон, убедитесь, что он должным образом совмещен с чашей унитаза по краю, затем установите пластиковое основание так, чтобы оно совпало с отверстиями картонного шаблона. Установите резиновые анкера внутрь отверстий чаши унитаза, затем установите опорную плиту (основу), пластиковый диск, шайбу и зафиксируйте крепеж с помощью винтов.



## Монтаж и демонтаж основного устройства

### Монтаж

### Демонтаж

Поместите продукт на основание (крепёж) и слегка надавите до момента щелчка, означающего фиксацию продукта на основании

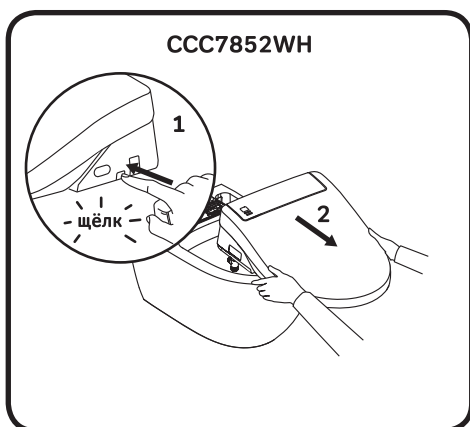
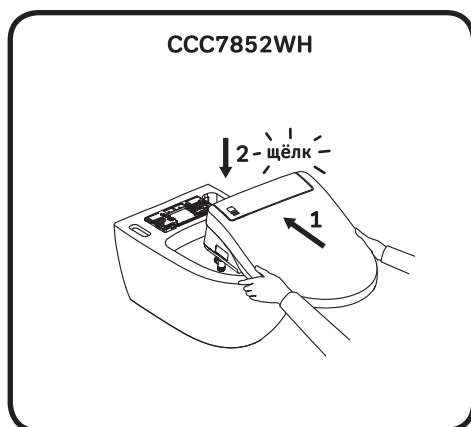
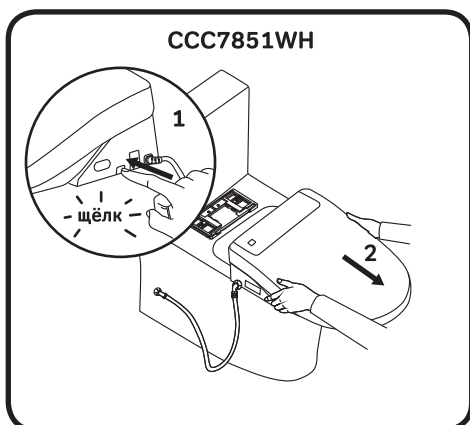
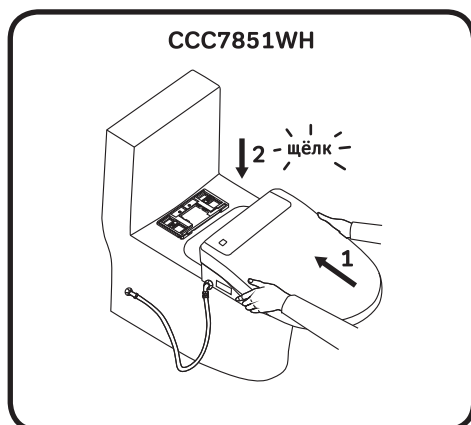
Нажмите на кнопку сбоку устройства для снятия фиксации продукта и основания до щелчка и отпустите, снимите устройство.

### Примечание:

Перед съёмом устройства уберите руки от кнопки съёма.

### Монтаж

### Демонтаж



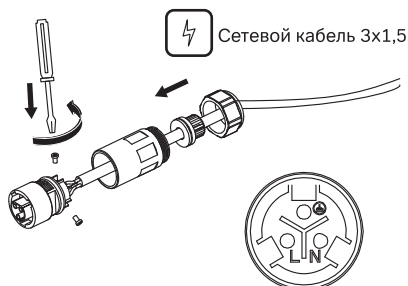
## Подключение гибкого шланга для воды и сетевого кабеля

CCC7851WH

CCC7852WH

Установите 3х ходовой угловой вентиль, затем присоедините шланг водопровода и шланг подачи воды в 3х ходовой вентиль. Подсоедините Г-образный разъем шланга к разъему подачи воды в устройство.

Подключите предварительно выведенный сетевой кабель 3х1,5 в соединительную колодку и гибкий шланг с разъемом подачи воды с наружной резьбой G1/2. Затем пропустите шланг подачи воды и сетевой кабель в соответствующие отверстия в керамике. Подключите гибкий шланг с разъемом подключения воды на устройстве, вставьте штепсель в штепсельный разъем соединительной колодки. Установите сиденье.



Сетевой кабель 3х1,5

CCC7852WH

### Внимание:

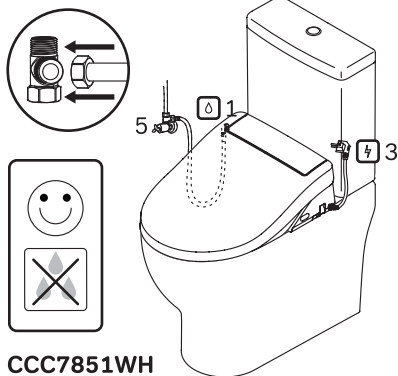
Подключение сетевого кабеля в соединительную колодку должен выполнять квалифицированный специалист.

Для безопасности электроснабжение должно быть отключено во время подключения

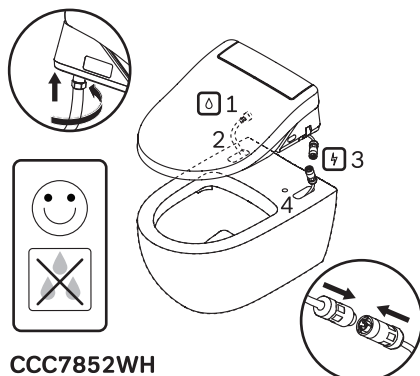
Не деформируйте и не сгибайте шланг подачи воды во избежание протекания.

Не используйте шланг подачи воды и другие аксессуары других торговых марок, которые могут привести к опасным ситуациям.

Не рекомендуется использовать старые шланги и аксессуары во избежание опасных ситуаций.



CCC7851WH

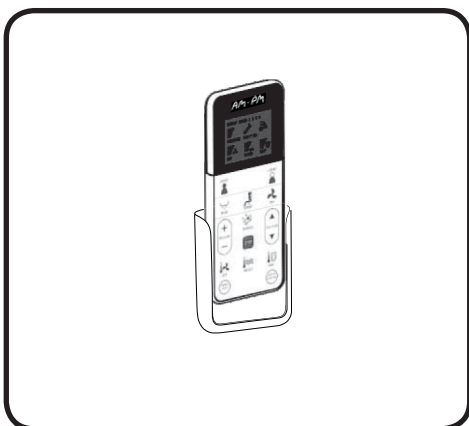
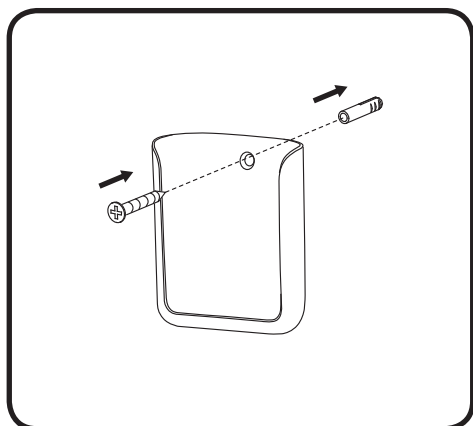
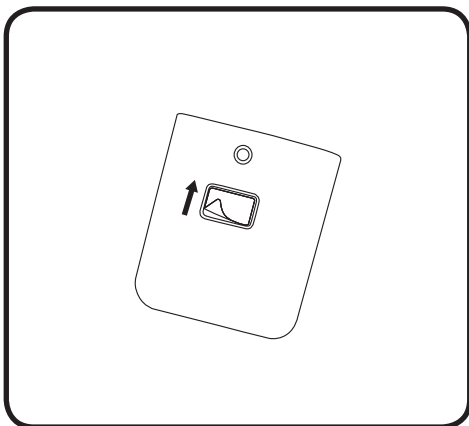
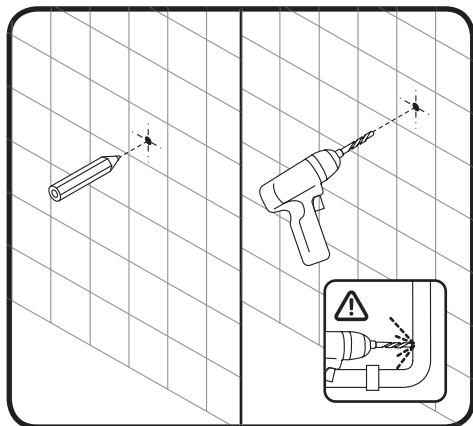


CCC7852WH

1. Шланг подачи воды
2. Отверстие для шланга подачи воды
3. Сетевой кабель
4. Отверстие для сетевого кабеля
5. Трех ходовой вентиль

### Установка подвесного кронштейна для пульта ДУ

1. Убедитесь, что конечный пользователь сможет достать рукой пульт дистанционного управления, сидя на сидении.
2. Оторвите наклейку с обратной стороны кронштейна.
3. Вставьте дюбель в просверленное отверстие и прикрутите кронштейн к стене, потом затяните винт до полной фиксации.
4. Установите батарейку (соблюдайте полярность!) в пульт дистанционного управления и поместите его на подвесной кронштейн.

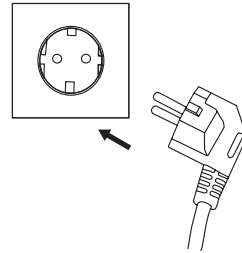


## Проверка питания и водоснабжения

CCC7851WH



Подключите гибкую подводку и откройте подачу воды. Проверьте на наличие утечки.

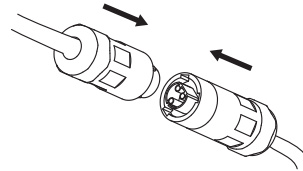


Вставьте вилку в розетку

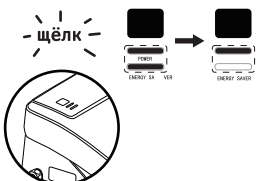
CCC7852WH



Подключите гибкую подводку и откройте подачу воды. Проверьте на наличие утечки, сняв сиденье с креплений.



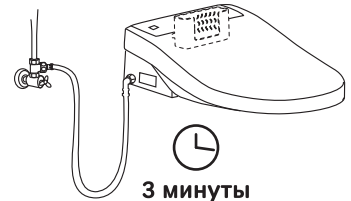
Подключите штепсельный разъем соединительной колодки.



Когда произойдет щелчок, красный и зеленый индикаторы будут мигать. Если красный индикатор горит, а зеленый — нет, то устройство находится в режиме самодиагностики.







Когда самодиагностика завершена, произойдет второй «щелчок».



Вода начинает поступать в бак, нагревание занимает 3 минуты.

## Инструкции по эксплуатации основного устройства

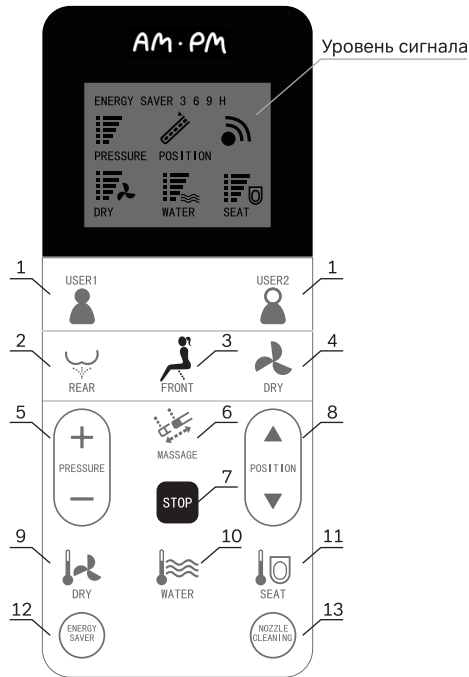
	 <b>Кнопка питания</b>	<ol style="list-style-type: none"><li>1. Удерживайте кнопку «power», чтобы устройство перешло в режим ожидания. Снова нажмите кнопку «power» для перехода в функциональный режим.</li><li>2. Когда кто-либо пользуется унитазом, нажатие кнопки «power» в течение некоторого времени, приведет к отключению функций омывания и сушки. Если никто не пользуется унитазом, нажмите кнопку «power» в течении некоторого времени, основное устройство будет переключаться между функциональным режимом и режимом экономии энергии.</li></ol>
	 <b>Кнопка омывания интимной области</b>	<p>При использовании устройства нажмите на кнопку “front cleaning”. Вода будет выходить из насадки для омывания интимных зон женщин. Нажмите на кнопку “front cleaning” еще раз, и тогда функция будет остановлена. Если не останавливать работу функции, то после завершения цикла автоматически включается режим сушки.</p>
	 <b>Кнопка омывания задней области тела</b>	<ol style="list-style-type: none"><li>1. При использовании устройства нажмите кнопку “rear cleaning”. Вода начнет поступать из насадки для омывания задней области тела. Нажмите кнопку “rear cleaning” еще раз, и функция будет остановлена. Если не останавливать работу функции, то после окончания цикла автоматически включается режим сушки.</li><li>2. В то время, когда Вы не используете устройство, нажмите кнопку “rear cleaning”, насадка выйдет и может быть очищена мягкой влажной тканью</li></ol>

### Примечания:

- Когда горит красный индикатор и зеленый индикатор не горит, устройство находится в функциональном режиме. Когда красный свет выключен и зеленый свет горит, основной блок находится в режиме экономии энергии. Когда красный и зеленый свет не горят, основной блок находится в режиме ожидания.
- Сразу после запуска устройства, все функциональные настройки устанавливаются по умолчанию (средние значения).
- Если устройство не используется на протяжении 72 часов, вода в баке будет автоматически слита в течение 90 секунд и заменена свежей водой по гигиеническим соображениям.



## Пульт дистанционного управления и инструкция к ЖК-дисплею



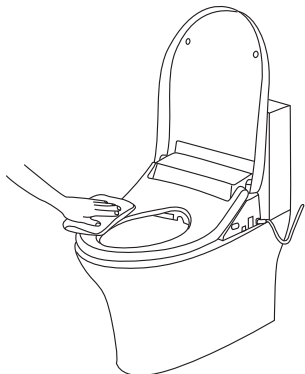
№	Пункт	Функция дистанционного управления и инструкция к ЖК-дисплею
1	Пользователь	Удерживайте кнопку "User 1" или "User 2", настройки пользователя будут сохранены, в том числе текущее давление воды, позиция распылителя, температура воздуха, температура воды, уровень нагрева сиденья и вариант массажа. Нажмите кнопку "User 1" или "User 2", чтобы активировать сохраненные настройки
2	Омывание задней части тела	Нажмите кнопку "rear cleaning", вода будет выходить из насадки для того, чтобы очистить заднюю часть тела. Она автоматически остановится после цикла мытья.
3	Омывание интимной зоны женщин	Нажмите кнопку "front", вода будет выходить из насадки, чтобы очистить интимную зону дам. Она автоматически остановится после цикла мытья.
4	Сушка	Нажмите кнопку "drying", теплый воздух начнет поступать из насадки. После цикла сушки или освобождения сиденья, она выключится автоматически.
5	Напор воды	Нажмите на кнопки напора воды "+" и "-", чтобы настроить напор для режимов "rear" и "front". Напор воды может быть также скорректирован во время работы функций. Градация 1-5 напора воды на ЖК-дисплее означает уровни 1-5.

## Инструкция по применению

№	Пункт	Функция дистанционного управления и инструкция к ЖК-дисплею
6	Массаж	Нажмите кнопку "massage" во время работы режимов "rear" и "front", насадка будет двигаться вперед и назад и создавать эффект массажа. Нажмите еще раз кнопку "massage", для выключения опции.
7	Остановка	Нажмите кнопку "stop" при работе любых функций для их остановки.
8	Положение насадки	Нажмите кнопку "position ▲" для обеспечения движения распылителя в направлении «вперед». Нажмите ▼ для обеспечения движения распылителя в обратном направлении. Положение распылительной насадки можно также регулировать во время работы функции. Показание на ЖК-дисплее полос 1-5 означает положение форсунки распылителя в положении 1-5
9	Температура воздуха	Нажмите кнопку "dry", чтобы регулировать температуру воздуха функции сушки. Температура может быть также скорректирована в процессе работы функции. Показание на ЖК-дисплее полос 1-5 означает значение температуры воздуха в положении 1-5. Если на дисплее ничего не показано, это означает, что установлена заводская установка температуры
10	Температура воды	Нажмите кнопку "water" для регулировки температуры воды для функций "rear" и "front". Температура воды также может быть отрегулирована в процессе работы функции. Показание на ЖК-дисплее полос 1-5 означает значение температуры воды в положении 1-5. Если на дисплее ничего не показано, это означает, что установлена заводская установка температуры
11	Температура сиденья	Нажмите кнопку "seat", чтобы отрегулировать температуру сиденья. Показание на ЖК-дисплее полос 1-5 означает значение температуры сиденья в положении 1-5. Если на дисплее ничего не показано, это означает, что установлена заводская установка температуры
12	Экономия энергии	Нажмите кнопку "energy saving". Если символ энергосбережения на ЖК-дисплее не горит, значит режим энергосбережения не работает. Индикация символа энергосбережения указывает на то, что режим энергосбережения работает. Настраиваемое время работы режима энергосбережения составляет 3, 6 и 9 часов, после чего включается функциональный режим.
13	Очистка насадки	Нажмите кнопку "nozzle cleaning" в течение некоторого времени для выпуска насадки распылителя. Протрите насадку мягкой влажной тканью. Удерживайте кнопку "nozzle cleaning" для запуска функции самоочистки форсунки. Нажмите еще раз кнопку "nozzle cleaning" или "stop" для завершения процесса очистки насадки.
Дополнительные функции	Дежурная подсветка	Нажмите на кнопки "stop" и "dryng", дежурная подсветка выключится. Повторите действия еще раз для включения интеллектуального режима.
	«Тихий» режим	Нажмите на кнопки "stop" и "massage" для отключения звуковых эффектов, сопровождающих работу продукта при использовании в ночное время. Для включения звуковых эффектов, нажмите на кнопки "stop" и "massage" еще раз.
	Код пользователя	Код пользователя должен быть установлен, чтобы избежать нарушения работы пульта ДУ при многопользовательском режиме. 1. Нажмите кнопку "stop", и нажмите кнопку "rear", чтобы войти в пользовательские настройки кода, показывающие только давление воды и уровень положения распылителя. 2. Нажмите на кнопки давления воды "+" и "-", чтобы настроить пользовательский код 1 - 9. 3. Снова нажмите кнопку "stop", затем нажмите кнопку "rear". Пульт дистанционного управления сохраняет настройки и выходит из окна пользовательских настроек. Зуммер щелкнет, чтобы подтвердить успешную установку. Сумма давления воды и уровня положения распылителя на ЖК-дисплее составляет кода пользователя. Перезагрузите, чтобы сбросить код пользователя и повторно наберите его.

### Примечания:

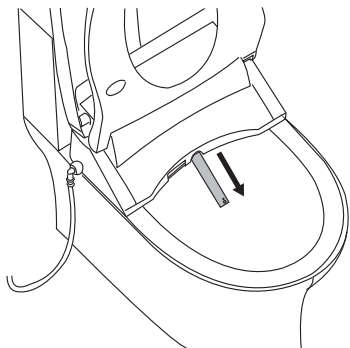
- При нажатии на кнопку, индикатор сигнала начнет мигать, будет звук щелчка – это означает, что основной блок получает сигнал и выполняет инструкции. Если индикатор сигнала не мигает – это означает, что кнопка плохо была нажата и должна быть повторно нажата. Если нет сигнала – это означает, что основной блок не получает сигнал. Пожалуйста, отрегулируйте направление дистанционного управления и повторно нажмите на кнопку.
- В случае отключения электроэнергии во время распыления насадкой, насадка не может быть плавно подвинута на место. Пожалуйста, подождите, пока питание восстановится. В случае длительного отключения питания, пожалуйста, нажмите на насадку аккуратно рукой. Не давите сильно, чтобы избежать повреждения.
- Примечание: вода не нагревается при режиме энергосбережения и температура сиденья сохраняется на уровне 1. Если пользовательская температура сиденья не установлена, то температура сиденья находится на предустановленном на заводе уровне. Во время использования режим экономии энергии останавливается и функциональный режим активируется. Режим энергосбережения будет возобновлен после того, как человек встанет с сидения.
- После того, как пользователь сядет на сидение, будет звук щелчка – это означает, что функции передней чистки, задней чистки и сушки включены. Всегда нажимайте кнопку "stop", прежде чем встать. В противном случае, после того, как пользователь встанет с сидения, распыление будет продолжаться в течение 1-2 секунд.
- Очистите насадку после того, как встанете с сиденья. После очистки, если не нажать кнопку "nozzle cleaning" или кнопку "stop", нужно ждать 10 минут.
- После настройки режима "экономия энергии" надпись "energy saving" исчезнет, что является нормальным.



### Уход и обслуживание основного устройства

1. Выключите питание при техническом обслуживании.
2. Поднимите сиденье вверх, нажмите на кнопку, расположенную на правой стороне основного устройства и вытащите сиденье. Удалите пятна грязи с помощью мягкой влажной ткани.
3. После очистки повторно установите сиденье обратно.

**Не лейте воду на изделие при техническом обслуживании**

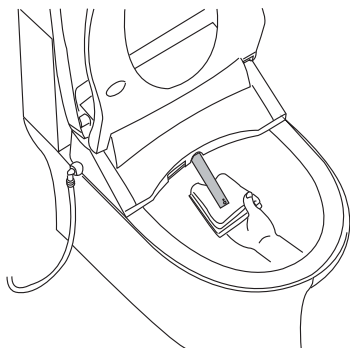


### Уход и техническое обслуживание насадки

Выполните следующие действия по очистке насадки.

1. Нажмите кнопку "nozzle cleaning" или "rear" в течение некоторого времени для выпуска насадки распылителя. Протрите насадку мягкой влажной тканью.
2. Удерживайте кнопку "nozzle cleaning" для запуска функции самоочистки форсунки. Нажмите еще раз кнопку "nozzle cleaning", "stop" или "rear" для завершения процесса очистки насадки.

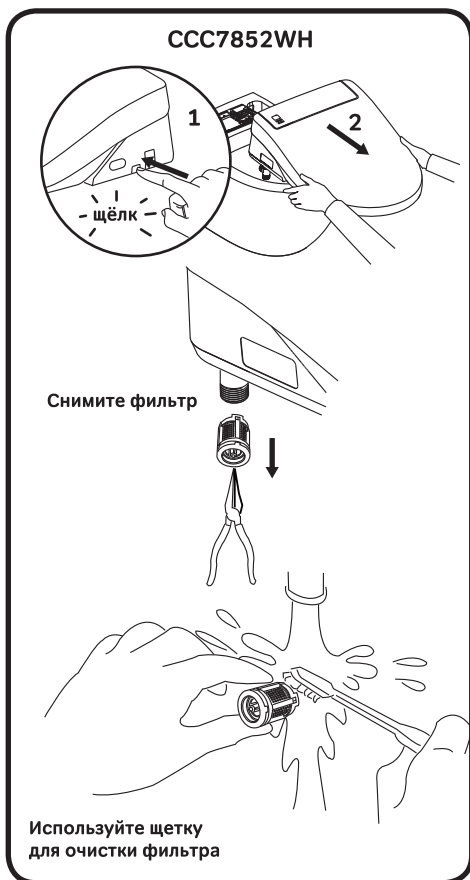
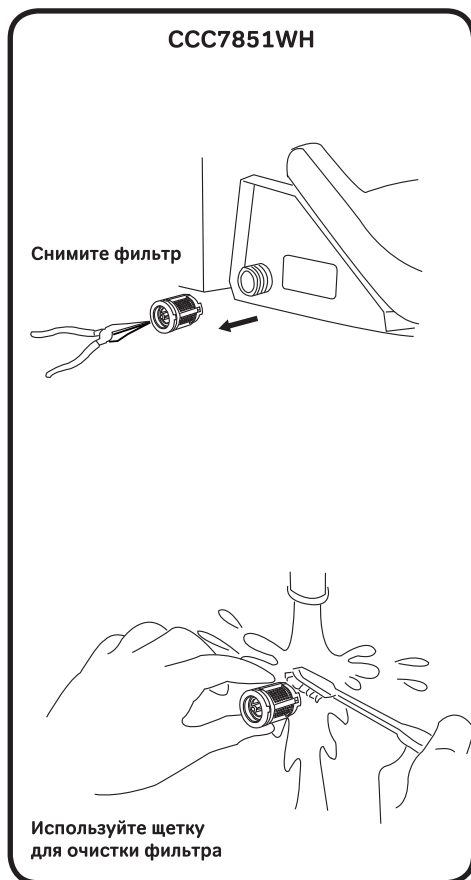
**Не прилагайте чрезмерных усилий при нажатии на насадку, так как это может повредить механизм**



## Чистка фильтра для воды

1. Вытащите электрический штепсель, отключите подачу воды к устройству, затем отключите клапан водоснабжения и демонтируйте шланг водоснабжения.
2. Демонтируйте фильтр. С помощью щетки осуществите чистку фильтра под проточной водой.
3. Установите фильтр во входное отверстие после чистки. Затем подключите водоснабжение.

**Пожалуйста, отключите питание, когда Вы не пользуетесь устройством**

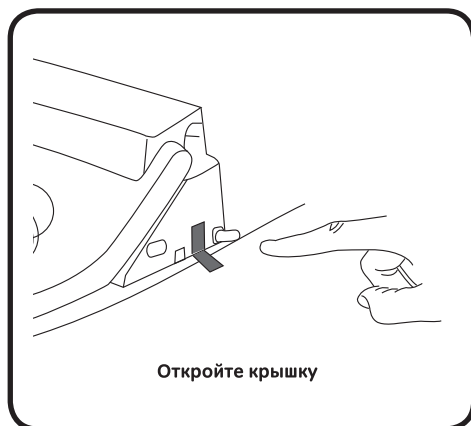


## Уход для предотвращения замораживания и антибактериальный уход

При комнатной температуре ниже нуля и отключенном электричестве или при длительном простое (не использовании) продукта, требуется удалить воду из резервуара. Для этого:

1. Откройте крышку бака, нажмите кнопку слива, включите клапан для слива.
2. Слегка нажмите на кнопку слива на выступающие части, чтобы выключить клапан слива.

**Пожалуйста, отключите питание, когда Вы не пользуетесь устройством**



## Руководство по устранению неисправностей

Проблема	Причина	Решение
Вода не распыляется	Шланг подачи воды деформирован и привел к блокировке	Устраните деформацию шланга подачи воды
	Клапан подачи воды закрыт	Включите клапан подачи воды
	Водоснабжение отключено	Ожидайте возобновления подачи воды
Распыление воды слабое	Шланг подачи воды деформирован и привел к блокировке	Устраните деформацию шланга подачи воды
	Клапан подачи воды не полностью открыт	Полностью открыть клапан подачи воды
	Впускной фильтр заблокирован	Произведите очистку фильтра
Вода не нагревается	Установлена заводская настройка температуры воды	Задайте желаемую температуру воды
	Система находится в режиме ожидания или режиме экономии энергии	Переключите на функциональный режим и подождите 3 минуты
Сидение не нагревается	Установлена заводская настройка температуры сидения	Задайте желаемую температуру сиденья
	Система находится в режиме ожидания	Переключите на функциональный режим и подождите 3 минуты
Воздух системы сушки не нагревается	Установлена заводская настройка температуры воздуха	Задайте желаемую температуру воздуха
Воздух не выходит	Система находится в режиме ожидания или режиме экономии энергии	Переключите на функциональный режим и активируйте функцию сушки
Насадка не отодвигается	Электричество отключено	Выдвиньте немного насадку назад и ждите возобновления подачи электричества
	Заблокировано посторонними загрязнениями	Устраните засор насадки
Насадка не появляется	Электричество отключено	Ждите возобновления подачи электричества
	Тело пользователя не находится в зоне действия датчиков	Измените положение для входа в зону действия датчиков
Пульт дистанционного управления не включается	Неправильно установлены элементы питания	Повторно установите батарею соблюдая правильную полярность
 Примечание	Если приведенное выше решение не устраняет проблемы, пожалуйста, отключите электричество и обратитесь к специалистам сервисной службы.	
	При частом срабатывании УЗО, пожалуйста, отключите электричество и обратитесь к квалифицированному специалисту.	

AM·PM

AM.PM Europe GmbH  
Torstrasse 177 D-10115 Berlin  
[www.ampm-world.com](http://www.ampm-world.com) 08/2018