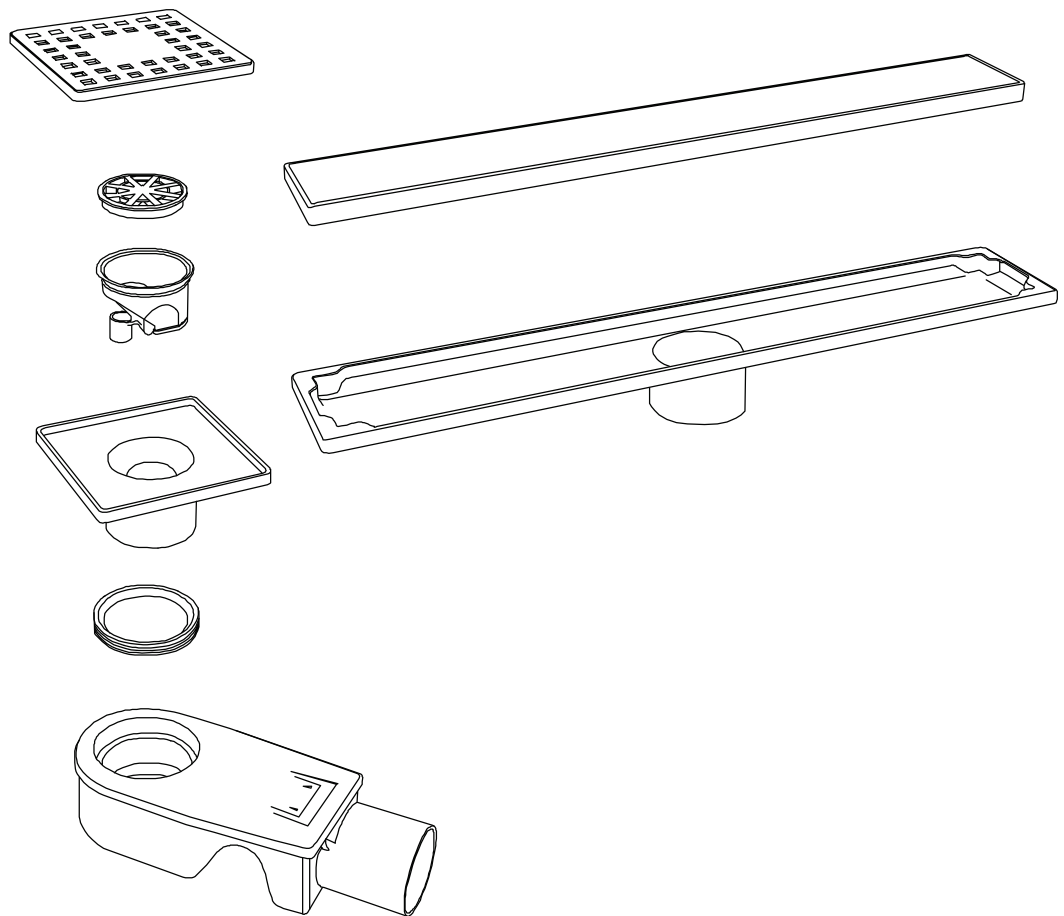




## *Модели транзов RGW:*

*SDR 20, SDR 20B, SDR 22, SDR 22B,  
SDR 31, SDR 31 B, SDR 13, SDR 13 B,  
SDR 14, SDR 14 B, SDR S 50*

*Инструкция по сборке и установке изделия*



*Пожалуйста, внимательно прочитайте  
инструкцию перед тем как начать установку  
изделия*

*Мы оставляем за собой право на любые  
изменения в данной модели без уведомления  
покупателя.*

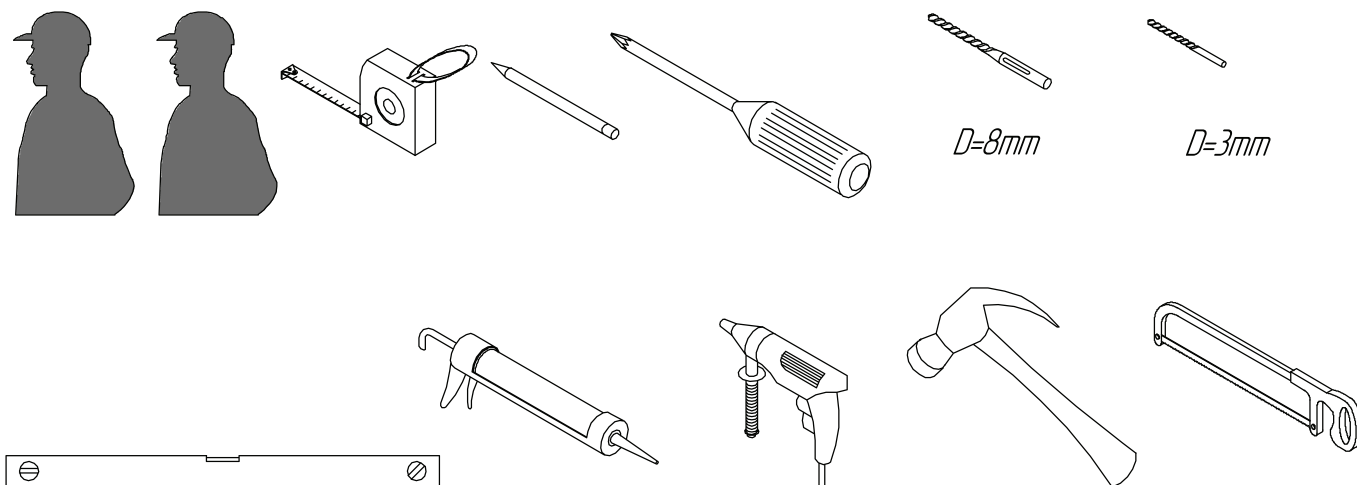
## Подготовка

Вскрыв упаковку изделия, изучите вложенную документацию, проверьте наличие всех компонентов, сверяя количество по **Детальной диаграмме компонентов изделия**.

Исследуйте детали на наличие любого рода повреждений. Если ваш продукт поврежден или не укомплектован полностью, приостановите монтаж и обратитесь в сервисную службу компании RGW. [www.rgw-magazin.ru](http://www.rgw-magazin.ru)

Так же рекомендуем вам воспользоваться нашим профессиональным сервисом по монтажу данного изделия.

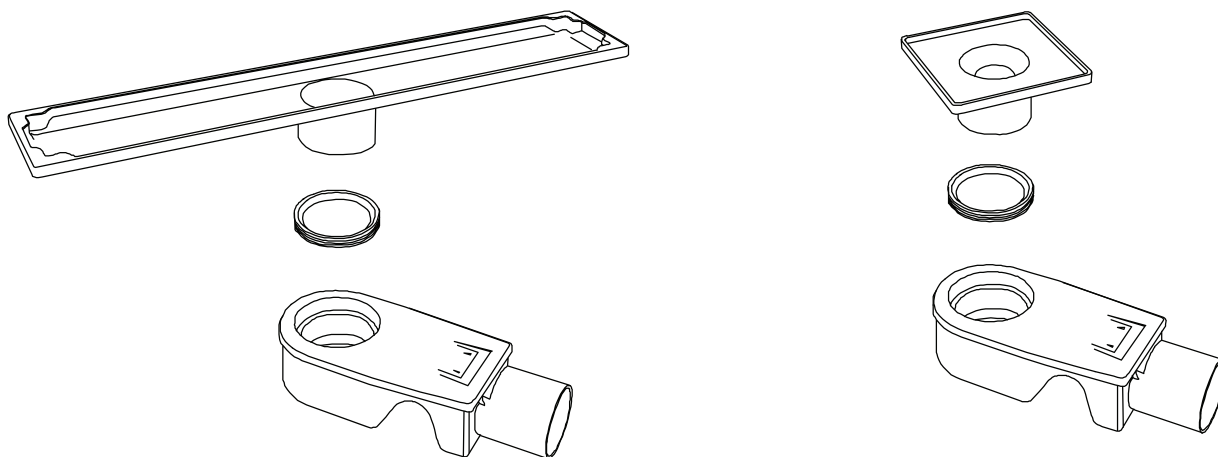
## Необходимые инструменты



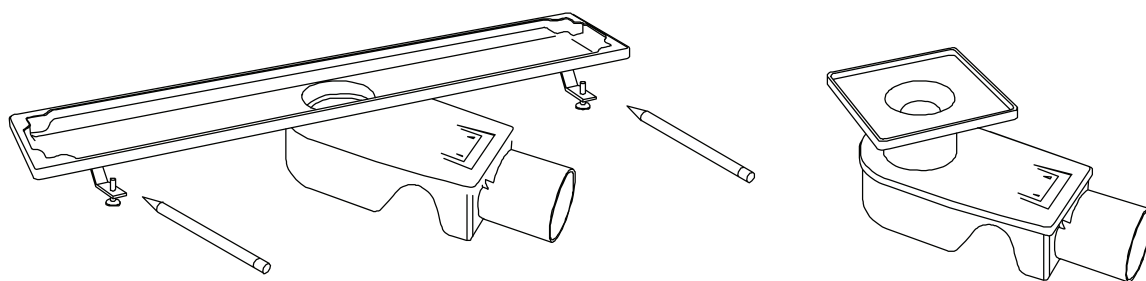
## Уход и содержание

1. Трап периодически необходимо прочищать. Снимается декоративный элемент, уловитель и сухой затвор. Все промывается, очищается и устанавливается в обратном порядке.
2. Детали из нержавеющей стали в нашем комплекте изделия достаточно прочные и не подвержены коррозии. Мы рекомендуем протирать их насухо после принятия душа. Вы можете чистить ваше изделие по мере еще загрязнения или чаще, чтобы сохранить его первоначальный вид. Не используйте абразивные чистящие средства. Используйте мягкую влажную ткань для ухода за изделием.

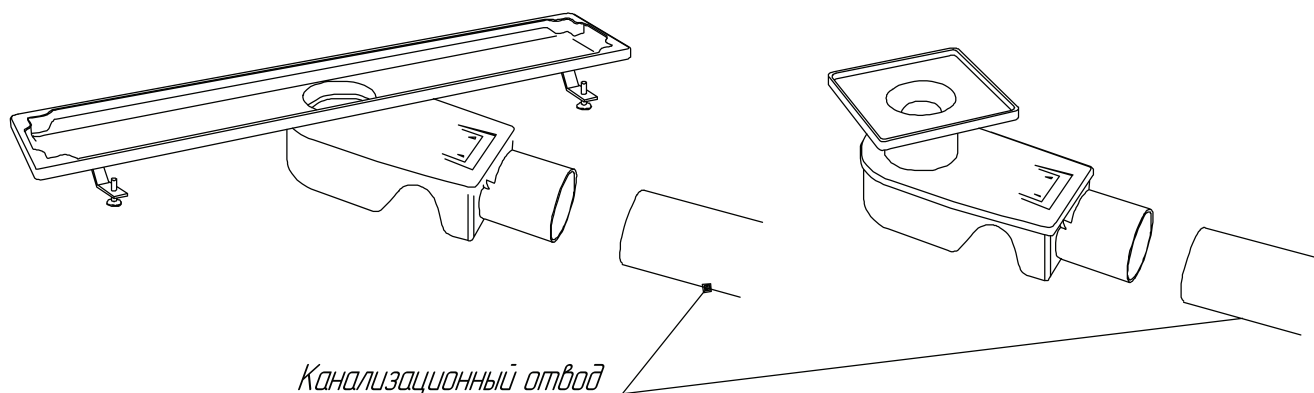
*Соберите установочную часть трапа.*



*Установите трап на свое место и карандашом отчертите места крепления ножек. После закрепите трап.*

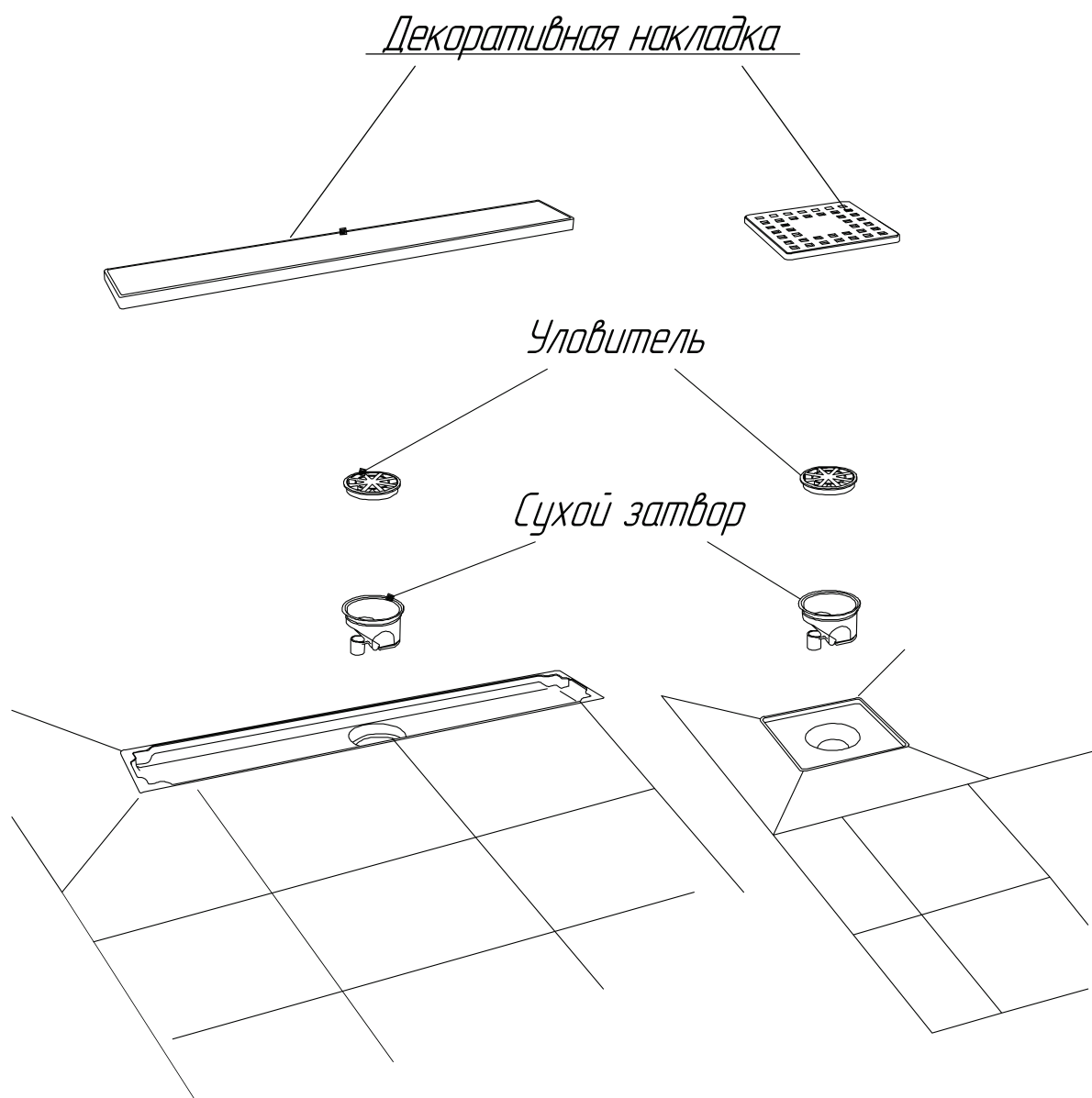


*После того, как ножки прикреплены к полу, их высота должна быть отрегулирована при помощи строительного уровня.*



*Выход отвода трапа соедините с отводящей трубой канализации, Произведите монтаж гидроизоляционного материала. Залейте место установки трапа стяжкой с уклоном не менее 2% от основного пола. Уложите керамическую плитку.*

*Установите систему сухого затвора, уловитель и декоративную накладку.*



***Благодарим Вас  
за приобретение продукции  
компании RGW.***

**RGW<sup>®</sup>**

rgw-magazin.ru